

Programowanie obiektowe

Wykład 4

Marcin Młotkowski

28 (14) marca 2019

Plan wykładu

- 1 Właściwości
- 2 Interfejsy
- 3 Model obiektowy
 - Klasa podstawowa
 - Jak odróżnić obiekty
 - Własne kolekcje
 - Obiekty i wartości

Plan wykładu

- 1 Właściwości
- 2 Interfejsy
- 3 Model obiektowy
 - Klasa podstawowa
 - Jak odróżnić obiekty
 - Własne kolekcje
 - Obiekty i wartości

Z czego składa się obiekt

- pola;
- metody;
- **właściwości.**

Motywacje

- pola wyliczane (tylko do odczytu): wiek czy godzina;
- kontrola przypisania: miesiąc

Niedogodności stosowania pól

- jeśli pole jest publiczne wszyscy mogą czytać i modyfikować pola;
- nie można kontrolować podstawianych wartości;
- nie można ustalać wartości "w locie" w trakcie odwołania do pola.

Częściowe rozwiązanie

Akcesory

Dla każdej zmiennej Variable tworzymy dwie metody

- SetVariable(val)
- GetVariable()

Właściwości (propercje)

- trochę przypominają zmienne a trochę metody;
- "z zewnątrz" przypominają pola;
- "od wewnątrz" przypominają metody.

Przykład implementacji właściwości

```
class Data
{
    int mies, dzien;
    public int Mies {
        get { return mies; }
        set {
            if (value < 13 && 0 < value) mies = value;
            else mies = 1; }
    }

    public int Dzień {
        get {
            return dzien;
        }
    }
}
```

Zastosowanie

```
Data d = new Data();  
d.Mies = 3;  
Console.WriteLine(d.Dzien);  
d.Dzien = 23;
```

Singleton po raz kolejny

```
sealed class Singleton
{
    Singleton() {}
    static Singleton instance;
    public string nazwa;
    public static Singleton Instance()
    {
        if (instance == null)
            instance = new Singleton();
        return instance;
    }
}
```

Inna implementacja singletonu

```
public static Singleton Instance
{
    get
    {
        if (instance == null) instance = new Singleton();
        return instance;
    }
}
```

Plan wykładu

- 1 Właściwości
- 2 Interfejsy
- 3 Model obiektowy
 - Klasa podstawowa
 - Jak odróżnić obiekty
 - Własne kolekcje
 - Obiekty i wartości

Motywacje

Co można robić z obiektami

- zapisywać/odczytywać do/z pliku;
- porównywać (w kolekcjach uporządkowanych);
- klonować;
- i wiele innych rzeczy ...

Przykład

```
object[] table = new object[2];  
table[0] = new Punkt();  
table[1] = new Tramwaj();
```

Przykład

```
object[] table = new object[2];  
table[0] = new Punkt();  
table[1] = new Tramwaj();
```

Jak wymusić, aby klasy implementowały metodę `Clone()`?

Jaki ma typ tablica `table`?

Interfejs

- Interfejs definiuje typ, nie klasę.
- Interfejs deklaruje pola i metody (bez implementacji)
- Klasy mogą implementować wiele interfejsów

Typ to nie klasa!

Implementacja listy, wersja A

```
class ListaA
{
    private object[] lista;
    public void Append(object elem) { .... }
}
```

Implementacja listy, wersja B

```
class ListaB
{
    class Elem
    {
        public object val;
        public Elem next;
    }
    public void Append(object elem) { ... }
}
```

Wspólny „wygląd” klas

```
interface Lista
{
    public void Append(object);
}
```

Wspólny „wygląd” klas

```
interface Lista  
{  
    public void Append(object);  
}
```

```
class ListaA: Lista  
{ ... }
```

```
class ListaB: Lista  
{ ... }
```

Inny przykład

```
interface ICloneable  
{  
    object Clone();  
}
```

Implementacja interfejsu

```
class Samochod : Pojazd, System.ICloneable
{
    ...
    public object Clone()
    {
        return this.MemberwiseClone();
    }
    ...
}
```


Implementacja interfejsu

```
class Samochod : Pojazd, System.ICloneable
{
    ...
    public object Clone()
    {
        return this.MemberwiseClone();
    }
    ...
}
```

Przykłady użycia

```
ICloneable[] tablica = new ICloneable[10];  
tablica[0] = new Samochod();
```

Nie można tworzyć obiektów

```
tablica[1] = new ICloneable();
```

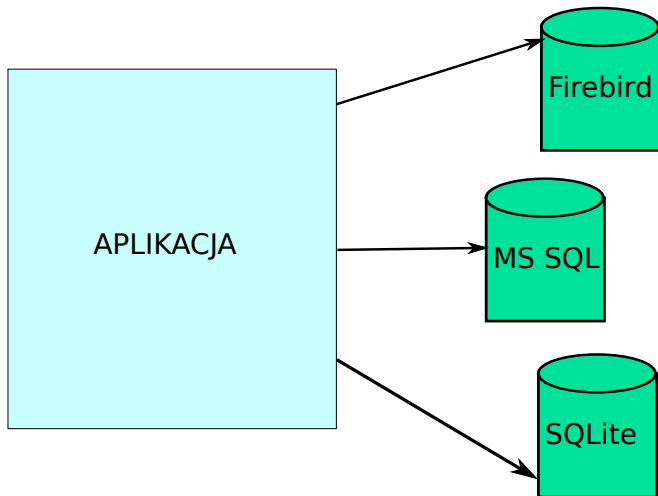
Porównywanie obiektów

```
interface IComparable  
{  
    public int CompareTo(object obj);  
}
```

Kolekcja uporządkowana

```
class OrderedCollection
{
    void Add(IComparable elem)
    {
        ...
    }
}
```

Bazy danych



Implementacja sterowników

- Producenci silników baz danych mogą dostarczać własnych sterowników dostępu do baz danych;
- sterowniki powinny implementować co najmniej pola i metody zdefiniowane w interfejsie `System.Data.IDbConnection` i pochodnych.

Interfejsy

```
namespace System.Data;
```

```
interface IDbConnection
```

```
{
```

```
    void Close();
```

```
    void Open();
```

```
    ICommand CreateCommand();
```

```
    ...
```

```
}
```

Fabryka obiektów

```
enum RDBMS = { mysql, sqlite, oracle }
```

```
public IDbConnection SQLDriver(RDBMS typ)
{
    IDbConnection conn;
    switch (typ) {
        case mysql:
            conn = new MySql.Data.MySqlClient.MySqlConnection(cs);
            break;
        case sqlite:
            conn = new Mono.Data.SqliteClient.SqliteConnection(cs);
            break;
        case oracle:
            conn = new System.Data.OracleConnection(cs);
            break;
    }
}
```


Zastosowanie Fabryki

```
IDbConnection connection = Connection(wybor);  
connection.Open();  
IDbCommand cmd = connection.CreateCommand();  
cmd.CommandText = "SELECT * FROM Studenci";  
IDataReader rd = cmd.ExecuteReader();
```

Interfejsy generyczne

```
interface IComparable<T>  
{  
    int CompareTo(T obj);  
}
```

Przykład

```
class Informacja {  
    public System.DateTime create;  
    public String Nazwisko;  
}
```

Przechowywanie

```
class Lista<T> {  
    Lista<T> next;  
    protected T val;  
    public void Add(T val) {  
        if (this.val < val) ...  
        else { ... }  
    }  
}
```

Przechowywanie

```
class Lista<T> where T : IComparable<T> {  
    Lista<T> next;  
    protected T val;  
    public void Add(T val) {  
        if (this.val.CompareTo(val) > 0) ...  
        else { ... }  
    }  
}
```

Przykład

```
class Informacja {  
    public System.DateTime create;  
    public String Nazwisko;  
}
```

Nie umiemy porównać obiektów Informacja

```
Lista<Informacja> lista = new Lista<Informacja>();  
lista.Add(new Informacja());
```

Przykład

```
class Informacja : IComparable<Informacja> {  
    public System.DateTime create;  
    public String Nazwisko;  
    public int CompareTo(Informacja i) {  
        if (i.create != this.create)  
            return i.create.CompareTo(this.create);  
        return i.Nazwisko.CompareTo(this.Nazwisko);  
    }  
}
```

Nie umiemy porównać obiektów Informacja

```
Lista<Informacja> lista = new Lista<Informacja>();  
lista.Add(new Informacja());
```

Plan wykładu

- 1 Właściwości
- 2 Interfejsy
- 3 Model obiektowy**
 - Klasa podstawowa
 - Jak odróżnić obiekty
 - Własne kolekcje
 - Obiekty i wartości

Model obiektowy

Zbiór zwyczajów i zaleceń dotyczących programowania w danym języku

Klasa System.Object

Klasa `Object`^a jest nadklasą wszystkich innych klas, nawet jeśli jawnie nie jest to zadeklarowane.

^azamiennie można pisać `object`

Metody klasy Object

```
class Object
{
    public virtual bool Equals(Object obj);
    public virtual int GetHashCode();
    public virtual string ToString();
    ...
}
```

Przypomnienie

```
class Samochod : Pojazd  
{  
    ...  
}
```

```
System.Console.WriteLine(new Samochod())
```

Przypomnienie

```
class Samochod : Pojazd  
{  
    ...  
}
```

```
System.Console.WriteLine(new Samochod())
```

Otrzymamy

'Samochod'

Chcemy

'auto marki: Syrena'

Implementacja

```
class Samochod : Pojazd
{
    public override string ToString()
    {
        return String.Format("auto marki: {0}", this.marka);
    }
}
```

Zastosowanie

```
bryka = new Samochod();  
// zamiast: Console.WriteLine(bryka.info());  
Console.WriteLine(bryka);  
  
Console.WriteLine("To jest " + bryka);
```

```
class Informacja {  
    string n; int i;  
    public Informacja(string n, int i)  
    {  
        this.i = i;  
        this.n = n;  
    }  
}
```



```
class Informacja {  
    string n; int i;  
    public Informacja(string n, int i)  
    {  
        this.i = i;  
        this.n = n;  
    }  
}
```

```
Informacja i1 = new Informacja("abc", 3);  
Informacja i2 = new Informacja("abc", 3);
```

```
class Informacja {  
    string n; int i;  
    public Informacja(string n, int i)  
    {  
        this.i = i;  
        this.n = n;  
    }  
}
```

Informacja i1 = new Informacja("abc", 3);

Informacja i2 = new Informacja("abc", 3);

Czy i1 == i2?: fałsz

Czy i1.Equals(i2)? fałsz

Własna metoda Equals

```
class Informacja {  
    public string n; int i  
    public Informacja(string n, int i)  
    {  
        this.i = i;  
        this.n = n;  
    }  
    public override bool Equals(Object o)  
    {  
        var inf = o as Informacja;  
        return this.n == inf.n;  
    }  
}
```

Równość obiektów

Czy `i1.Equals(i2)`? prawda

Równość obiektów

Czy `i1.Equals(i2)`? prawda

Czy `i1 == i2`? fałsz

`==`

Operator `==` korzysta z metody `GetHashCode()`.

Równość obiektów

Czy `i1.Equals(i2)`? prawda

Czy `i1 == i2`? fałsz

`==`

Operator `==` korzysta z metody `GetHashCode()`.

```
public override int GetHashCode() {  
    return this.n.GetHashCode();  
}
```

Własne kolekcje

```
class Lista<T>  
{  
    ...  
}
```

Lista list;

```
for (int i = 0; i < list.Length; i++)  
    System.Console.WriteLine(list[i]);
```

Implementacja dostępu indeksowanego

```
class Lista<T>
{
    Lista<T> next;
    protected T val;
    public T this[int indeks] {
        get {
            if (indeks == 0) return val;
            return this.next[indeks - 1];
        }
    }
}
```


Przykłady użycia

```
Lista<int> list = new Lista<int>();  
list.Add(4);  
list.Add(8);  
System.Console.WriteLine(list[2]);  
for (int i = 0; i < list.Length; i++)  
    System.Console.WriteLine(list[i]);
```

Prawdziwe kolekcje

```
foreach(int e in list)  
    System.Console.WriteLine(e);
```

Implementacja

- Zaprogramujemy klasę `Lista<T>` implementującą interfejs `System.Collections.IEnumerable`;
- interfejs `IEnumerable` wymaga implementacji metody `IEnumerator GetEnumerator()`;
- zaprogramujemy enumerator `ListEnum<T>` implementujący interfejs `IEnumerator`;
- zaprogramujemy klasę `Element<T>`.

Implementacja elementów listy

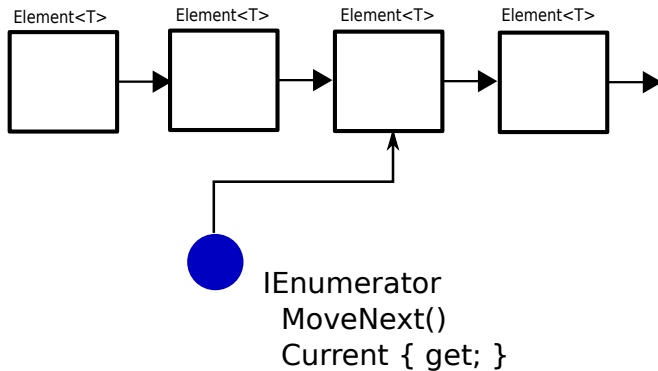
```
class Element<T>  
{  
    public T val;  
    public Element<T> next;  
}
```

Implementacja listy

```
using System.Collections;

class Lista<T> : IEnumerable
{
    Element<T> lista;
    public void Add(T val) { ... }
    // Implementacja interfejsu
    public IEnumerator GetEnumerator()
    {
        return new ListEnum<T>(lista);
    }
}
```

Schemat



Algorytm działania enumeratora

Schemat

- zainicjowanie przeglądania kolekcji;
- zwracanie kolejnych elementów;
- sygnał końca kolekcji.

Implementacja enumeratora

```
class ListEnum<T> : IEnumerator
{
    Element<T> lista;
    public ListEnum(Element<T> lista) { ... }
    public bool MoveNext() { ... }
    public object Current { ... }
    public void Reset() { ... }
}
```


Implementacja enumeratora

```
class ListEnum<T> : IEnumerator
{
    Element<T> lista;
    public ListEnum(Element<T> lista)
    {
        this.lista = lista;
    }
    public bool MoveNext() { ... }
    public object Current { ... }
    public void Reset() { ... }
}
```

Implementacja enumeratora

```
class ListEnum<T> : IEnumerator
{
    Element<T> lista;
    public ListEnum(Element<T> lista) { ... }
    public bool MoveNext()
    {
        if (this.current == null) this.current = this.lista;
        else this.current = this.current.next;
        return this.current != null;
    }
    public object Current { ... }
    public void Reset() { ... }
}
```

Implementacja enumeratora

```
class ListEnum<T> : IEnumerator
{
    Element<T> lista;
    public ListEnum(Element<T> lista) { ... }
    public bool MoveNext() { ... }
    public object Current {
        get {
            return current.val;
        }
    }
    public void Reset() { ... }
}
```

Implementacja enumeratora

```
class ListEnum<T> : IEnumerator
{
    Element<T> lista;
    public ListEnum(Element<T> lista) { ... }
    public bool MoveNext() { ... }
    public object Current { ... }
    public void Reset()
    {
        this.current = this.lista;
    }
}
```

Zastosowanie

```
Lista<int> list = new Lista<int>();  
list.Add(4);  
list.Add(8);  
foreach(int e in list)  
    Console.WriteLine(e);
```

Gdzie przechowujemy dane

- obiekty
- wartości

Wartości (value types)

- Typy podstawowe: `int`, `float`, `bool`, etc.
- zmienne przechowują wartości;
- przypisanie zmiennej innej zmiennej oznacza skopiowanie wartości;
- wartości są przechowywane na stosie;
- dla typów podstawowych istnieją odpowiednie klasy (typy referencyjne), np.

<code>bool</code>	<code>System.Boolean</code>
<code>int</code>	<code>System.Int32</code>
<code>float</code>	<code>System.Single</code>

Obiekty (referencje)

- zmienne przechowują referencje do obiektów;
- przypisanie zmiennej zmiennej oznacza skopiowanie referencji, nie wartości;
- obiekty przechowywane są na stercie.

Jawna konwersja typów

Zamiana wartości na obiekt (boxing)

```
int i = 123;  
object o = (object)i;
```

Zamiana obiektu na wartość (unboxing)

```
int i = 123;  
object o = (object)i;  
int j = (int)o;
```

Niejawna konwersja

Można pomijać operator konwersji, np:

Zamiana wartości na obiekt (boxing)

```
int i = 123;  
object o = i;
```

Zamiana obiektu na wartość (unboxing)

```
int i = 123;  
object o = i;  
int j = o;
```